

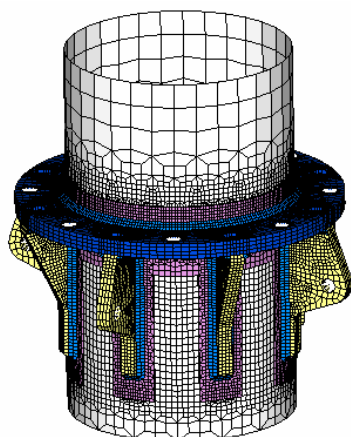
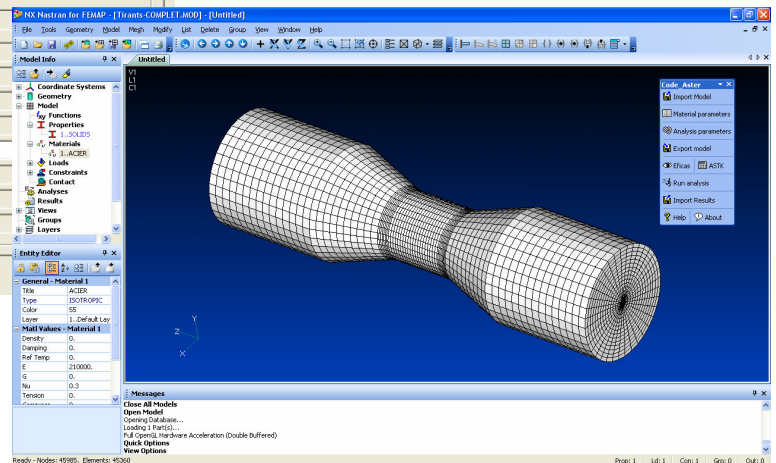
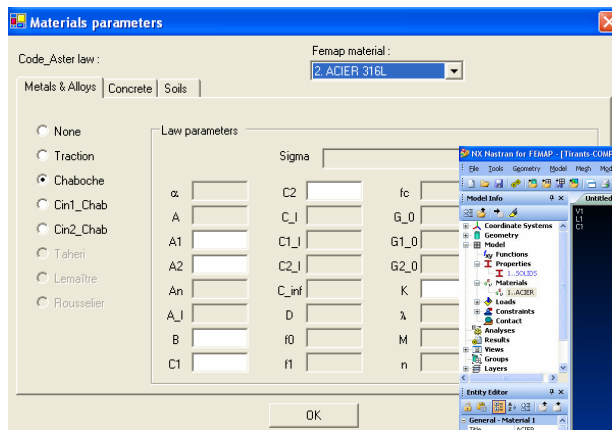
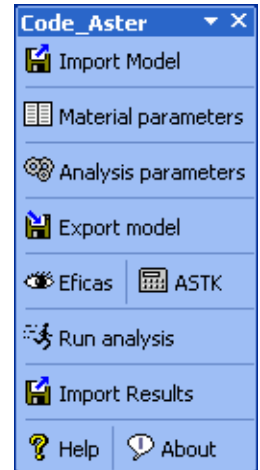
Femap / Code_Aster : puissance et convivialité

Nesys Engineering associe la puissance du solveur Code_Aster à la souplesse d'utilisation et la convivialité des pré/post processeurs modernes grâce au développement de l'interface Femap®/Code_Aster®.

Femap

Femap® est un pré/post processeur graphique présent dans de nombreuses industries (plus de 5000 licences dans le monde) offrant, à nos yeux d'utilisateurs, l'un des meilleurs rapports qualité/prix du marché. Il est généralement utilisé avec Nastran, Ansys ou Abaqus.

Les ingénieurs Nesys assurent le support téléphonique et les formations Femap en France depuis 1996.

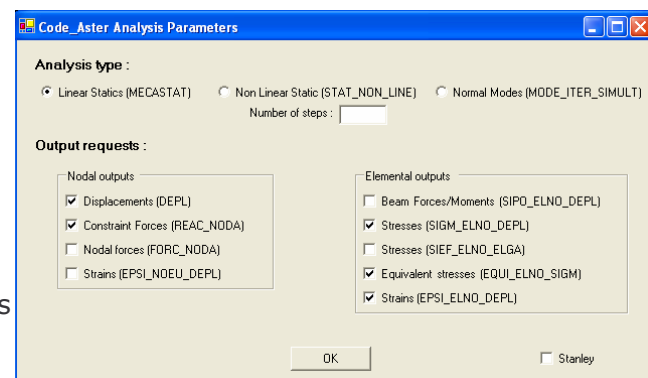


D'Ansys à Code_Aster en quelques clics !

Femap est interfacé avec la plupart des grands codes de calcul du marché : Ansys, Nastran, Abaqus, I-deas, Marc ... Grâce à l'interface Code_Aster, vous passez de votre solveur habituel à Code_Aster en quelques minutes !

Export du fichier de maillage .mail :

- Eléments linéaires et quadratiques
- Groupes de nœuds automatiques et groupes utilisateurs
- Groupes d'éléments automatiques et groupes utilisateurs

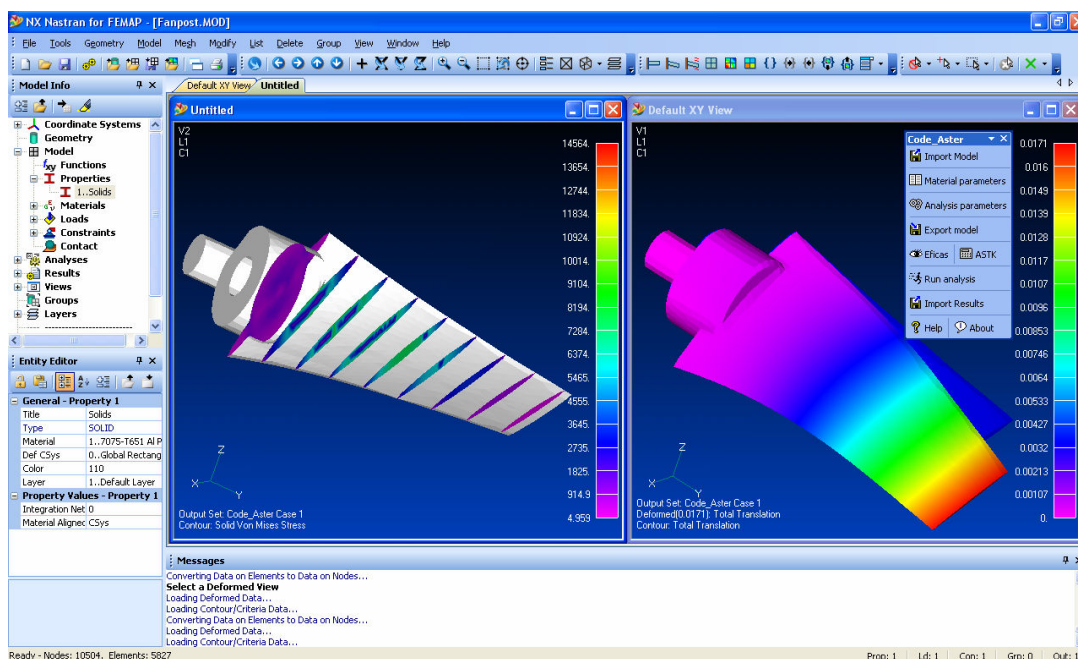


Import du fichier de maillage .mail :

Pour que vous puissiez récupérer vos anciens modèles (GIBI, Gmsh, ...), le package Femap/Code_Aster vous propose un import direct de fichier .mail

Export du fichier de commande .comm :

- Définition des caractéristiques matériaux
- Affectation automatique des matériaux aux éléments concernés (AFFE_MATERIAU)
- Définition des propriétés dans Femap (AFFE_CARA_ELEM)
- Affectation automatique des propriétés aux éléments concernés
- Ecriture des éléments rigides du modèle (LIAISON_SOLIDE)
- Affectation des chargements (Pressions, forces nodales, ...)
- Affectation des conditions limites (DDL_IMPO)
- Export des fonctions définies dans Femap (du temps, de la fréquence, ...)
- Affectation automatique des types d'éléments (AFFE_MODELE)
- Choix du type de calcul et définitions des paramètres (MECA_STATIQUE, STAT_NON_LINE, ...)
- Choix des champs à calculer dans Femap (CALC_NO, CALC_ELEM, IMPR_RESU ...)
- Compatible STANLEY

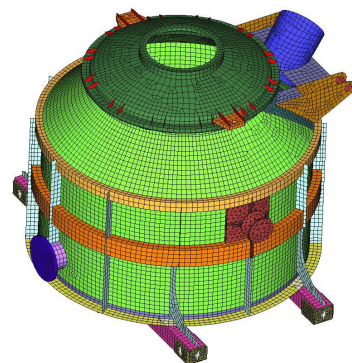


Lancement de l'analyse :

- Accès direct à EFICAS ou ASTK depuis Femap
- Possibilité de lancer Code_Aster for Windows sans passer par ASTK par un simple clic sur "Run Analysis"

Import des résultats dans Femap pour post-traitement :

- Lecture des champs résultats (un ou plusieurs numéros d'ordre)
- Lecture des champs aux nœuds (DEPL, REAC_NODA, ...)
- Lecture des champs aux nœuds par éléments (SIGM_ELNO_DEPL, SIEF_ELNO_ELGA, ...)



Envoyez vos coordonnées à code_aster@nesys.fr pour vous inscrire et assister à l'une de nos démonstrations Femap/Code_Aster en live par Internet.

Contact

E-mail : code_aster@nesys.fr

Plus d'infos sur notre site Web : www.nesys.fr

Sébastien Duchesne
Responsable Projets - Chargé d'affaires



7, rue de la Croix Martre
91120 Palaiseau
Tel : 01 69 19 72 88
Fax : 01 69 32 26 70
Mobile : 06 98 46 27 92
E-mail : sebastien.duchesne@nesys.fr

www.nesys.fr